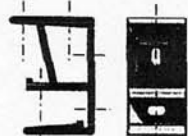


VÄGG/TAKBESLAG

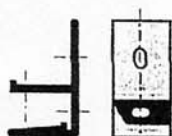
Sett från sidan - Sett framifrån



Sett uppifrån

VÄGGBESLAG

Sett från sidan - Sett framifrån

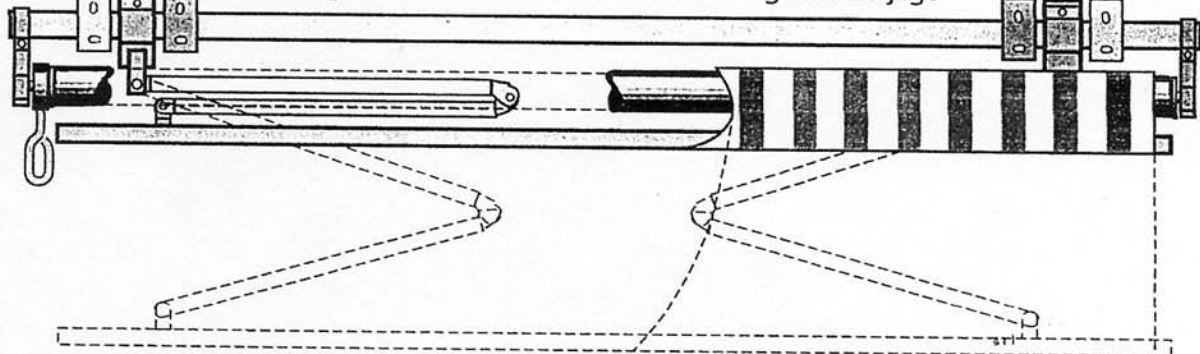


Sett uppifrån

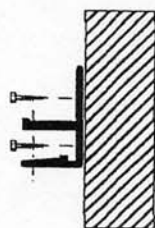
Vi rekommenderar fransk träskruv 10x100mm för montering i träfasad/takfot. Förborras med 7mm borr. I betong rekommenderas 10x100mm expanderbult. Förborras med 10mm betongburr. För montering i tegel, Leca el. lättbetong, tag kontakt med din markisleverantör.

OBS!
Vid montering i träfasad måste beslagen fästas i regelstomme el. bjälklag.

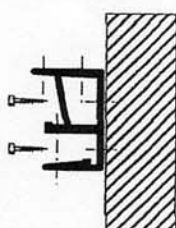
Beslagen monteras så nära arminfästning som möjligt



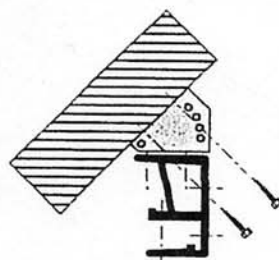
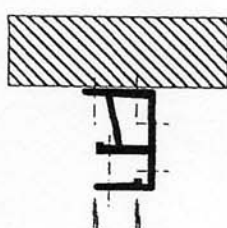
Endast på vägg



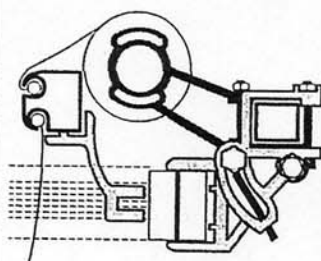
På vägg



Under takfot

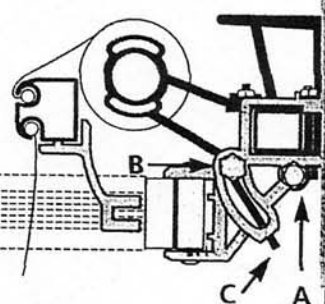


Under takfot/takstol med justerbara kilar



När beslaget är ordentligt infäst, placeras markisens fyrkantsprofil i beslaget. Därefter låses markisen med bult och mutter.

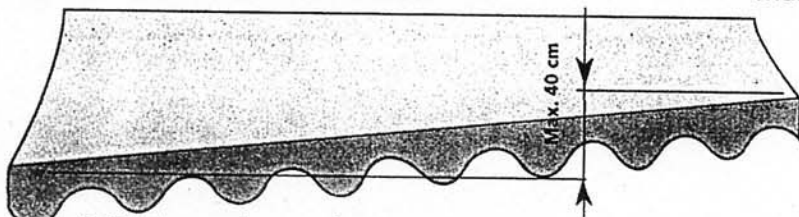
OBS!
Markisen får ej vevas ut innan låsbult och mutter har dragits fast



Inställning av markisens fronthöjd.

Veva/kör ut markisen ca. 1m.
Lossa muttrarna för bult A samt B och justera fronthöjden med unbracoskruv C.

Bult A har två alternativa hål för större justeringsområde. Vid färdig justering låses armen med muttrarna för bult A samt B. Markisen bör ha ett fall på min. 15 cm/meter utfall



OBS! En arm kan endast sänkas/höjas 40cm åt gången innan det samma måste göras med den andra armen.

