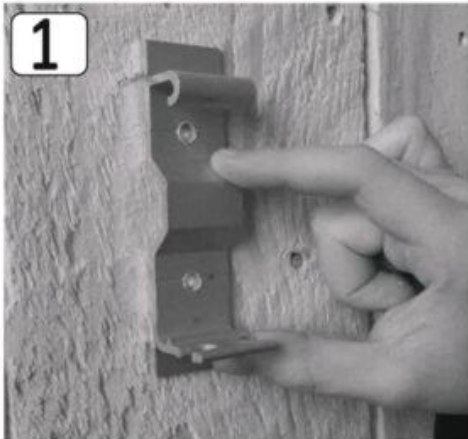


# MONTERINGSVÄGLEDNING

## ARCADE



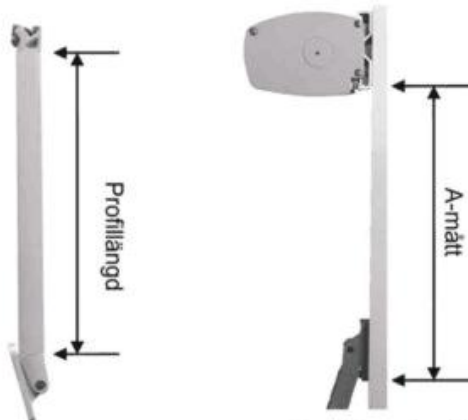
1. Fäst konsolerna på väggen. Se till att konsolerna hamnar i samma höjd och vinkel.



2. Vinkla markisen snett uppåt och lägg den i konsolerna. Kontrollera att markisen ligger rätt i samtliga konsoler. Centrera i sidled.



3. För in skruven från sidan i kassettsens spår. Passa in skruven i konsolen och skruva åt med M10 hylsa. Fäst armarna på väggen enl. måtten på vidstående tabell.



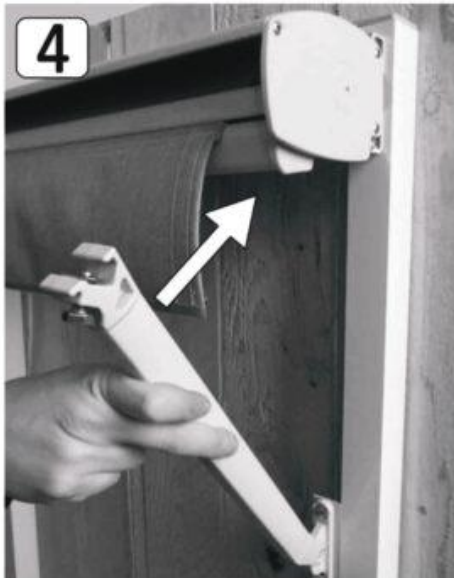
För att identifiera vilka armar du har, mät endast profillängden.

**A-mått**= undersida kassett till c/c nedre armskruv.

Profilängd	Arm	"A"
47 cm	60 cm	57 cm
57 cm	70 cm	67 cm
67 cm	80 cm	77 cm
77 cm	90 cm	87 cm
87 cm	100 cm	97 cm
97 cm	110 cm	107 cm
107 cm	120 cm	117 cm

# MONTERINGSVÄGLEDNING

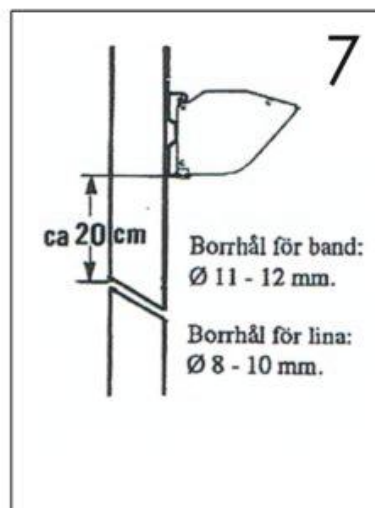
## ARCADE

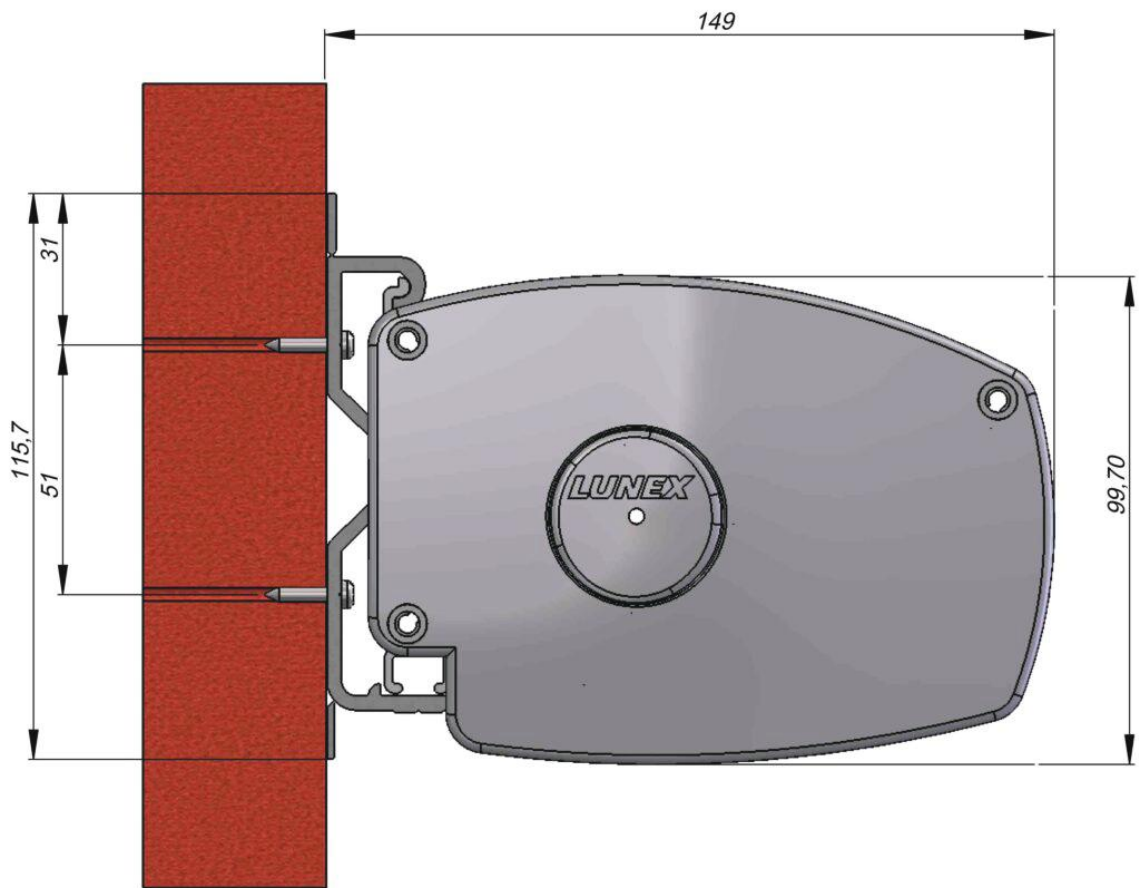


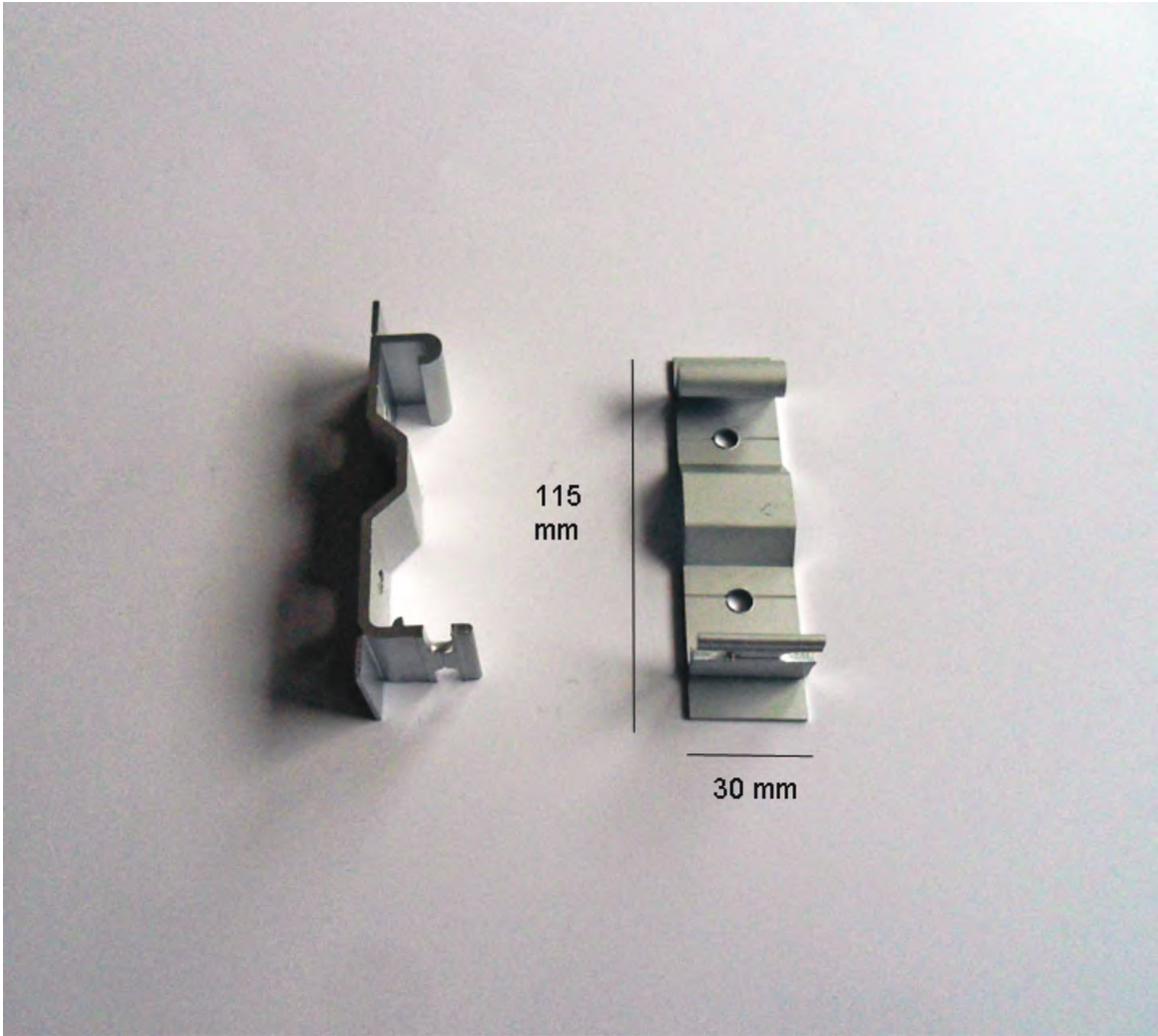
4. Lossa skruven på frontfästet och för upp armen mot kassetten.



5. Haka på armens frontfäste i frontprofilens spår och dra fast skruven med M13-hylsa i frontfästet.











Fönstermarkis,  
mått armfäste  
mot vägg

Längd: 95mm  
Bredd: 20mm  
Tjocklek: 7mm

